

组合式炉具系列 thermaline 85 - 电力薯条站, 1/1GN, 单边, 后挡水板

 项目# _____
 型号# _____
 名称# _____
 SIS # _____



588556 (MBYABBD0B0)

电力薯条站, 1/1GN, 单边, 后挡水板, 400X850X250H

产品概述

产品概述

设备结构遵守DIN18860_2最小20mm滴落口和70mm炉底柱形底部。内部为2或3毫米厚的AISI304不锈钢, 坚固能负荷繁重任务。厚2毫米的AISI304不锈钢工作台面。平滑表面设计和外部加热部件使清洗更方便。采用THERMODUL连接系统的无缝操作平面可防止灰尘渗透。设备还可以用于保温直至上菜或者通常与炸炉相结合使用使多余的油流入油脂收集箱, 设备带有红外线加热元件位于设备背部增加保温时间, 缸体可容纳最高150毫米1/1GN (530 × 325 毫米) 容器, 操作面板方便使用, 设备提供一个带孔GN

主要特性

- 所有的主要部件都可以从前面接触到
- THERMODUL连接系统与工作台无缝连接当设备与其他设备连接时避免连接部分污染并且在设备移动或维修时方便移动
- 金属按钮带有嵌入式卫生软硅胶把手容易操作和清洁。特殊的设计防止液体和土壤渗透入重要组件
- 操作面板界面友好, 操作简单
- 除了烹饪通心粉, 设备还可以用于保温从而为客人服务做准备
- 设备提供一个带孔GN1/1 (530 × 325 毫米) 容器特殊的形状使得收集食物更方便
- 设备带有红外线加热元件位于设备背部增加保温时间
- 缸体可容纳最高150毫米1/1GN (530 × 325 毫米) 容器
- 通常与炸炉相结合使用使多余的油流入油脂收集箱

结构

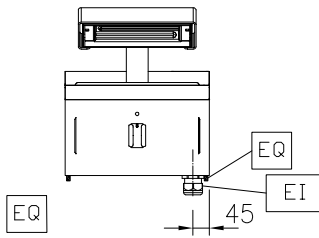
- 2面幕后工作台使用1.4301 (AISI304)
- 轻松的清洁所有平坦表面包括一些小的隐蔽角落
- 内部重型坚固结构使用2mm和3mm 1.4301 (AISI304)
- IPX5防水认证
- 设备结构遵守DIN18860_2有最小20mm滴落口

可选配件

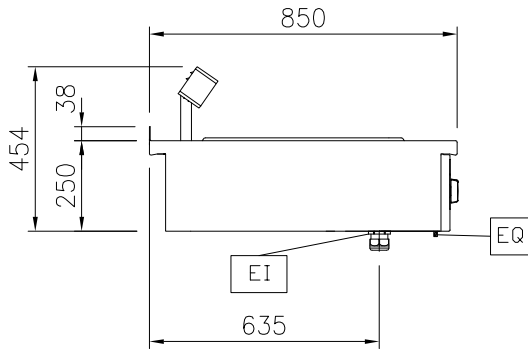
- 850毫米嵌条, 带挡水板用, D850, PNC 912498
- BS, TL-TL/TL-PXXN/PXXN-PXXN
- 护栏 400X130毫米 PNC 912522
- 护栏 400X200毫米 PNC 912552
- 折叠侧支板 300*850毫米 PNC 912579
- 折叠侧支板 400*850毫米 PNC 912580
- 固定侧支板 200*850毫米 PNC 912586
- 固定侧支板 300*850毫米 PNC 912587
- 固定侧支板 400*850毫米 PNC 912588
- 背板 400*700毫米适用于带后挡板的台式或座地式设备 PNC 913009
- 左侧端点补平嵌条带挡水板 PNC 913115
- 右侧端点补平嵌条带挡水板 PNC 913116
- Thermaline 85 左侧嵌条带挡水板, 12.5毫米侧板 PNC 913206
- Thermaline 85 右侧嵌条带挡水板, 12.5毫米侧板 PNC 913207
- 背靠背安装U型嵌条 PNC 913226
- 连接件, TL85系列设备与非therma PNC 913231
- 设备或是一体炉的连接组件
- - NOT TRANSLATED - PNC 913632
- - NOT TRANSLATED - PNC 913633
- - NOT TRANSLATED - PNC 913634
- - NOT TRANSLATED - PNC 913635
- - NOT TRANSLATED - PNC 913648
- - NOT TRANSLATED - PNC 913663

审核: _____

前视

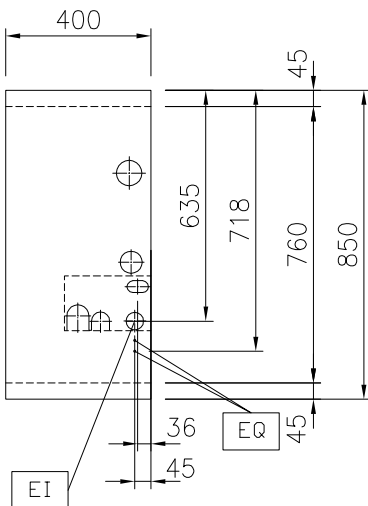


侧视



EI = 接电

俯视


电源

电源规格:	230 V/1N ph/50/60 Hz
装机功率:	1 kW
总功率:	1 kW

主要信息

可用缸体尺寸(宽度):	306 mm
可用缸体尺寸(高度):	156 mm
可用缸体尺寸(深度):	510 mm
外部尺寸(宽):	400 mm
外部尺寸(深):	850 mm
外部尺寸(高):	250 mm
净重:	15 kg

可持续发展

电流耗用:	4.3 Amps
-------	----------